

Tip: Hermetik Scroll Kompresörler
Üretici: Danfoss-Maneurop
Seri: SH

Model: SH105

Teknik Bilgi

Süpürme Hacmi [m ³ /h]:	18
Süpürme Hacmi [cm ³ /rev]:	103,5
RPM [min ⁻¹]:	2900
Ağırlık [kg]:	64
Yağ Yüğü [dm ³]:	3,3
Yağ Tipi:	160SZ
Maksimum Sistem Test Basıncı Emme Tarafı / Basma Tarafı:	33/45
Yumuşak Kalkış Olmadan Maksimum Kalkış Sayısı [1/h]:	12
Soğutucu Akışkan Yük Limiti [dm ³]:	7,9
Ses Gücü [dB]:	71,5
Soğutucu Akışkan:	R410A

Bağlantılar

	milimetre	inç
Kaynaklı Emme Bağlantısı:	35	1 3/8"
Kaynaklı Basma Bağlantısı:	22	7/8"

R410A

Soğutma Kapasitesi [W]

$t_c \setminus t_e$	-25	-20	-15	-10	-5	0	5	10	15
20	9 822	12 426	15 581	19 349	23 792	28 970	34 947	-	-
25	9 508	12 072	15 148	18 800	23 087	28 073	33 819	40 385	-
30	9 155	11 664	14 648	18 168	22 287	27 065	32 565	38 849	45 978
35	8 767	11 207	14 083	17 458	21 393	25 951	31 192	37 178	43 971
40	-	10 704	13 459	16 675	20 412	24 734	29 701	35 376	41 819
45	-	10 160	12 780	15 821	19 347	23 419	28 098	33 446	39 526
50	-	-	12 049	14 902	18 202	22 009	26 386	31 395	37 095
55	-	-	-	13 922	16 981	20 510	24 570	29 224	34 532
60	-	-	-	-	15 689	18 925	22 654	26 939	31 840
65	-	-	-	-	-	17 257	20 642	24 543	29 023

Güç Girişi [W]

$t_c \setminus t_e$	-25	-20	-15	-10	-5	0	5	10	15
20	3 936	3 974	4 033	4 107	4 192	4 281	4 370	-	-
25	4 390	4 429	4 489	4 568	4 658	4 756	4 855	4 951	-
30	4 872	4 907	4 966	5 045	5 138	5 240	5 346	5 451	5 548
35	5 399	5 427	5 482	5 558	5 650	5 754	5 863	5 972	6 077
40	-	6 007	6 054	6 124	6 213	6 314	6 423	6 535	6 643
45	-	6 666	6 702	6 763	6 844	6 940	7 045	7 156	7 265
50	-	-	7 443	7 492	7 562	7 649	7 748	7 854	7 960
55	-	-	-	8 329	8 386	8 461	8 550	8 647	8 748
60	-	-	-	-	9 333	9 393	9 469	9 555	9 646
65	-	-	-	-	-	10 464	10 523	10 594	10 673

Akım [A]

$t_c \setminus t_e$	-25	-20	-15	-10	-5	0	5	10	15
20	10.68	10.81	10.89	10.94	10.97	11.00	11.03	-	-
25	11.19	11.33	11.43	11.50	11.55	11.60	11.66	11.74	-
30	11.69	11.84	11.95	12.03	12.09	12.16	12.23	12.34	12.49
35	12.22	12.37	12.48	12.57	12.64	12.71	12.81	12.93	13.10
40	-	12.97	13.08	13.16	13.24	13.32	13.41	13.55	13.73
45	-	13.67	13.77	13.84	13.92	14.00	14.10	14.24	14.42
50	-	-	14.59	14.66	14.72	14.80	14.89	15.03	15.22
55	-	-	-	15.65	15.70	15.76	15.84	15.97	16.16
60	-	-	-	-	16.88	16.92	16.99	17.11	17.28
65	-	-	-	-	-	18.32	18.37	18.47	18.62

Kütlesel Debi [kg/h]

$t_c \setminus t_e$	-25	-20	-15	-10	-5	0	5	10	15
20	172.96	217.22	269.44	330.71	402.11	484.69	579.55	-	-
25	174.39	219.55	272.46	334.19	405.80	488.39	583.02	690.78	-
30	175.35	221.17	274.52	336.45	408.06	490.40	584.56	691.62	812.65
35	175.94	222.19	275.73	337.63	408.97	490.83	584.28	690.40	810.26
40	-	222.71	276.20	337.83	408.67	489.80	582.30	687.24	805.69
45	-	222.86	276.06	337.17	407.27	487.43	578.72	682.24	799.04
50	-	-	275.40	335.76	404.87	483.81	573.67	675.52	790.42
55	-	-	-	333.71	401.59	479.08	567.26	667.19	779.96
60	-	-	-	-	397.55	473.34	559.59	657.37	767.76
65	-	-	-	-	-	466.70	550.79	646.17	753.94

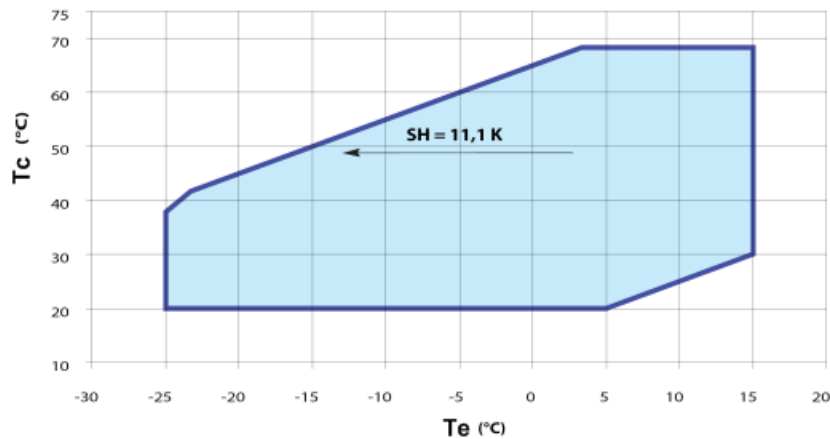
Performans Katsayısı [W/W]

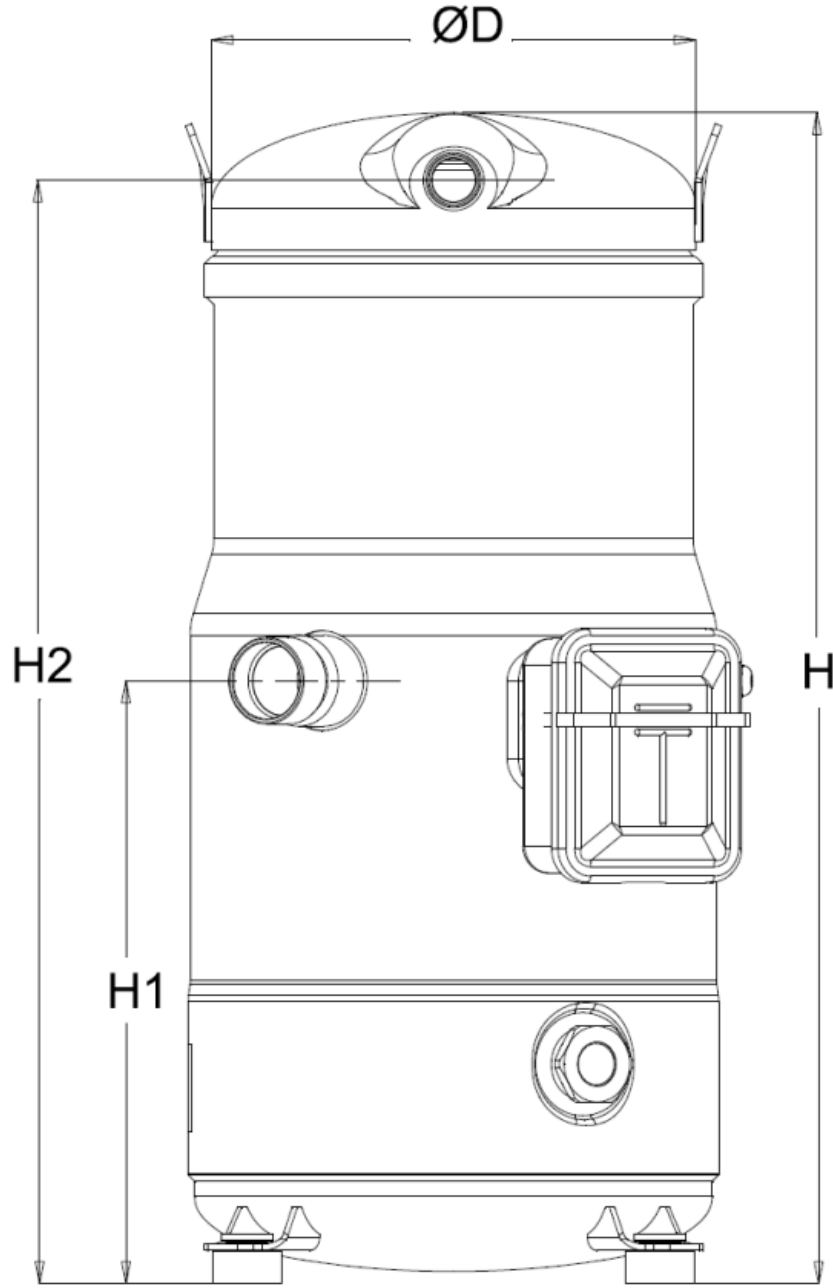
$t_c \setminus t_e$	-25	-20	-15	-10	-5	0	5	10	15
20	2.50	3.13	3.86	4.71	5.68	6.77	8.00	-	-
25	2.17	2.73	3.37	4.12	4.96	5.90	6.97	8.16	-
30	1.88	2.38	2.95	3.60	4.34	5.16	6.09	7.13	8.29
35	1.62	2.07	2.57	3.14	3.79	4.51	5.32	6.22	7.24
40	-	1.78	2.22	2.72	3.29	3.92	4.62	5.41	6.29
45	-	1.52	1.91	2.34	2.83	3.37	3.99	4.67	5.44
50	-	-	1.62	1.99	2.41	2.88	3.41	4.00	4.66
55	-	-	-	1.67	2.03	2.42	2.87	3.38	3.95
60	-	-	-	-	1.68	2.01	2.39	2.82	3.30
65	-	-	-	-	-	1.65	1.96	2.32	2.72

Çalışma Koşulları: kızdırma: 11.1 K, aşırı soğutma: 8.3 K

t_c - Yoğuşma Sıcaklığı [°C]

t_e - Buharlaşma Sıcaklığı [°C]

Uygulama Aralığı



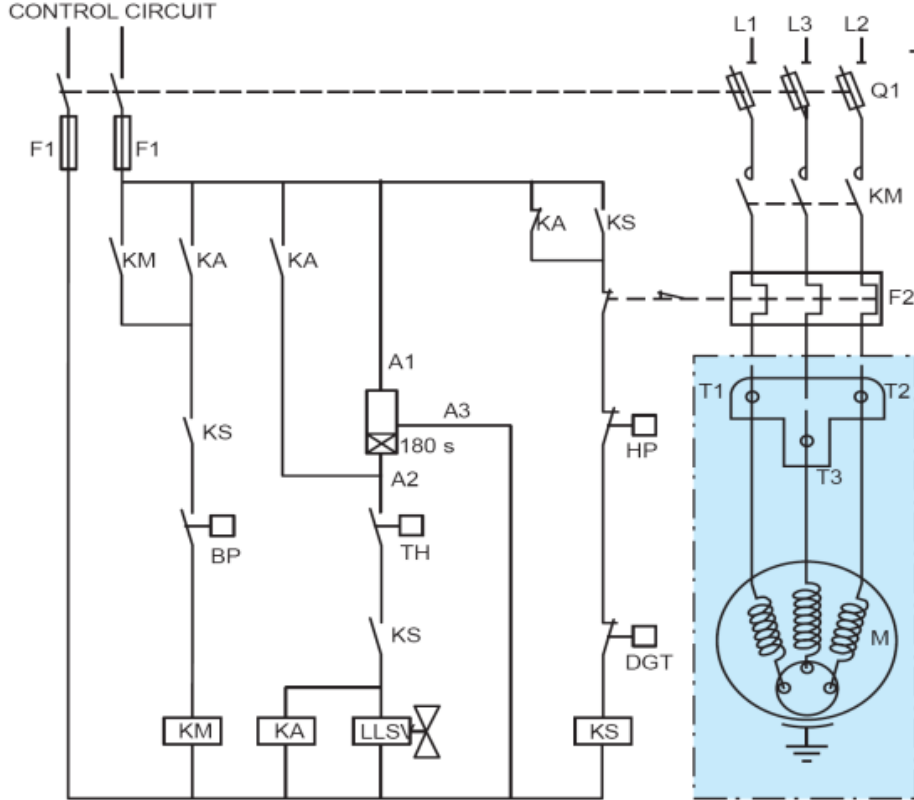
D [mm]: 243
H [mm]: 540
H1 [mm]: 278
H2 [mm]: 509



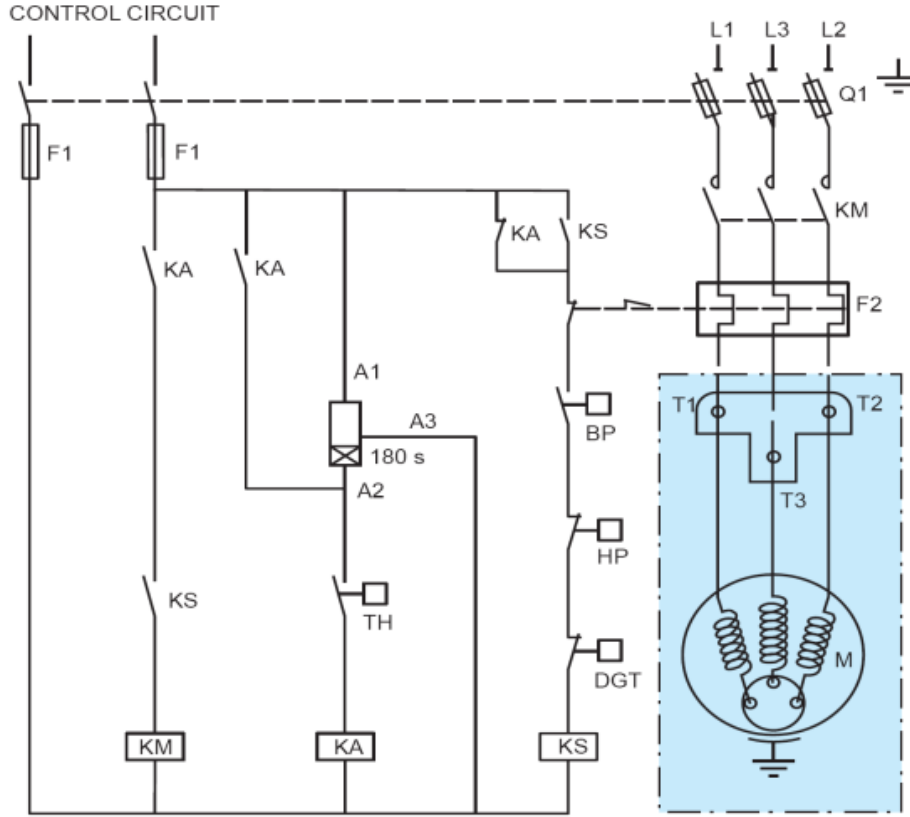
Tek Faz Güç Kaynağı

Motor Voltaj Kodu:	4
Güç Kaynağı:	400V/3/50Hz
Maksimum Sürekli Akım (MCC) [A]:	19,3

Geri Pompalama Döngüsü Olan Sistemler için Bağlama Diyagramı



- TH: Kontrol Cihazı
180 s: Opsiyonel Kısa Döngü Zamanlayıcısı (3min) 5 pts
KA: Kontrol Rölesi
LLSV: Sıvı Çizgi Solenoid Valfi
KM: Kompresör Kontaktörü
KS: Güvenli Kilitleme Rölesi
BP: Geri Pompalama Kontrolü ve Kısa Basın Şalteri
HP: Yüksek Basınç Güvenlik Şalteri
Q1: Sigortalı Bağlantı Kesme
F1: Sigortalar / S: Harici Aşırı Yükleme Koruması
F2: Harici Aşırı Yükleme Koruması
M: Kompresör Motoru
thM: Motor Güvenlik Termostadı
DGT: Gaz Basma Termostadı
MPM: Motor Koruma Modülü
S: Termistor Zinciri

Geri Pompalama Döngüsü Olmayan Sistemler için Bağlama Diyagramı

TH: Kontrol Cihazı

180 s: Opsiyonel Kısa Döngü Zamanlayıcısı (3min) 5 pts

KA: Kontrol Rölesi

LLSV: Sıvı Çizgi Solenoid Valfi

KM: Kompresör Kontaktörü

KS: Güvenli Kilitleme Rölesi

BP: Geri Pompalama Kontrolü ve Kısa Basın Şalteri

HP: Yüksek Basınç Güvenlik Şalteri

Q1: Sigorta Bağlantı Kesme

F1: Sigortalar / S: Harici Aşırı Yükleme Koruyucusu

F2: Harici Aşırı Yükleme Koruyucusu

M: Kompresör Motoru

thM: Motor Koruma Termostatı

DGT: Gaz Basma Termostatı

MPM: Motor Koruma Modülü

S: Termistor Zinciri